

IMPIANTI LUCE

LIGHTING SYSTEMS

Impianto luce IP67 con lampadina a luce calda o luce fredda

LUCE FREDDA: Lampadina led 13 W (E27).
175/250 V (110/120 V) - 50/60 Hz - 1250 lm - 6000 K.

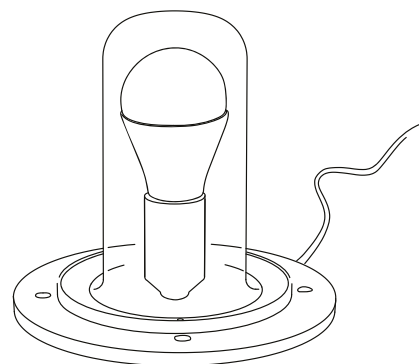
Cavo nero 3m.

Protezione IP67.

LUCE CALDA: Lampadina a risparmio energetico 20 W (E27).
220/240 V (110/120 V) - 50/60 Hz - 1200 lm - 2700 K.

Cavo nero 3m.

Protezione IP67.



IP67 CB

IP67 lighting system with warm or cool white bulb

COOL WHITE: 13 W led bulb (E27).
175/250 V (110/120 V) - 50/60 Hz - 1250 lm - 6000 K.

3m black wire.

IP67 protection.

WARM WHITE: 20W energy saving bulb (E27).

220/240 V (110/120 V) - 50/60 Hz - 1200 lm - 2700 K.

3m black wire.

IP67 protection.

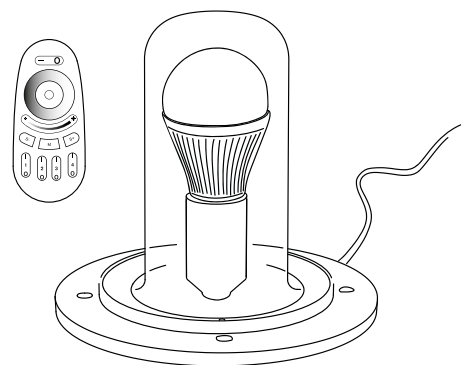
IP67

Impianto luce IP67 con lampadina led RGB

Lampadina led RGB 9 W (E27).
100/240 V - 50/60 Hz - 850 lm - 2700/6500 K - 16 milioni di colori selezionabili- pilotabile con telecomando a RF da 2.4 GHz-

Cavo nero 3m

Protezione IP67



IP67 CB

IP67 lighting system with RGB led bulb

9 W RGB led bulb (E27).
100/240 V - 50/60 Hz - 850 lm - 2700/6500 K - 16 millions color to choose - 2.4 GHz RF remote control -

3m black wire.

IP67 protection.

IP67RGB

Protezione IP67

Protezione totale alla penetrazione di corpi solidi e polveri. Protezione contro l'immersione momentanea in acqua per 30 minuti ad 1 metro di profondità.

IP67 Protection


Total protection against solid corps and powders penetration. Protection against water immersion for 30 minutes at 1 meter deep.

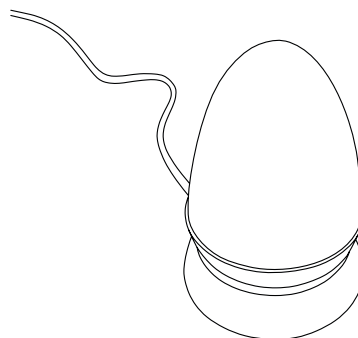
Impianto luce led RGB wireless bluetooth IP68

1.2W led RGB - batteria agli ioni di litio da 3.7V, 2200 mAh - classe III
Autonomia: fino a 8 ore alla massima luminosità
Tempo di ricarica: fino a 6 ore.
Stazione di ricarica per uso in interno: input 110/240V - 50/60 Hz - output 5VDC - Classe II
Pilotabile con app da cellulare (connessa tramite bluetooth 4.0), oppure con pulsanti sul fondo dell'impianto.
Protezione impianto luce IP68

IP68 RGB wireless bluetooth led lighting system

1.2W RGB led - 3.7V, 2200 mAh lithium-ion battery - class III.
Battery life: up to 8 hours at maximum brightness.
Recharging time: up to 6 hours.
Charging station for indoor use: input 110/240V - 50/60 Hz - output 5VDC - Class II.
Operated by mobile app (connected with bluetooth 4.0), or buttons on the bottom side of the lighting system.
IP68 lighting system protection.

 **IP68RGB**



    **IP68**

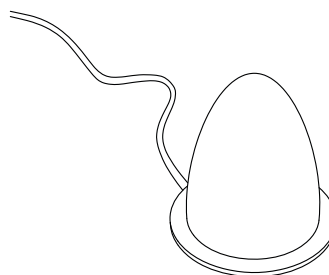
Impianto luce led RGB wireless IP52

2.04W led RGB - batteria agli ioni di litio da 3.7V, 1400 mAh - classe III
Autonomia: fino a 10.5 ore alla massima luminosità.
Tempo di ricarica: fino a 4.5 ore.
Stazione di ricarica per uso in interno: input 100/240V - 50/60 Hz - output 6V - Classe III
Pilotabile con pulsanti sul fondo dell'impianto.
Protezione impianto luce IP52

Wireless IP52 RGB led lighting system

2.04W RGB led - 3.7V, 1400 mAh lithium-ion battery - class III
Battery life: up to 10.5 hours at maximum brightness.
Recharging time: up to 4.5 hours.
Charging station for indoor use: input 100/240V - 50/60 Hz - output 6V - Class III
Operated by buttons on the bottom side of the lighting system.
IP52 lighting system protection.

 **IP52**



     **IP52**

Protezione IP68

Protezione totale alla penetrazione di corpi solidi e polveri. Protezione contro l'immersione permanente in acqua ad 1 metro di profondità.

IP68 Protection

Total protection against solid corps and powders penetration. Protection against permanent water immersion at 1 meter deep.

Protezione IP52

Protezione parziale alla penetrazione della polvere. Protezione dall'acqua che cade verticalmente dall'alto verso il basso.

IP52 Protection

Partial protection against dust penetration. Protection against water falling vertically from top to bottom.

IMPIANTI LUCE

LIGHTING SYSTEMS

Impianto luce indoor IP20

Impianto illuminazione a lampadina alogena 70W 2.800K (Energy C Class) o lampadina LED RGB 9W (energy A Class) (E27) o lampadina a risparmio energetico 60W, 2.700K o 6.400K (energy A class)- 220-240V (disponibile anche versione 110-120V) 50/60HZ - Class II.

Colore cavo trasparente lunghezza 3,5 m con varialuce (utilizzabile solo per versione alogena)

Protezione IP20

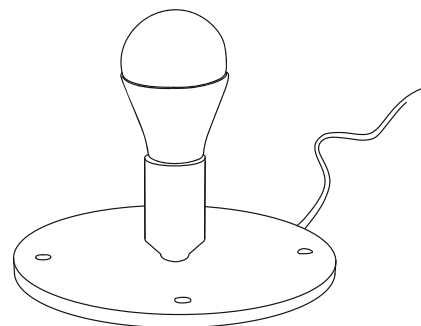
Indoor IP20 lighting system

Halogen bulb lighting system 70W, 2.800K (Energy C Class) or RGB LED bulb 9W (energy A Class) (E27) or Energy saving lighting system 60W, 2.700K or 6400K (Energy A Class) - 220-240V (available 110-120V)

50/60Hz

3.5 mt white wire, with dimmer (available for halogen bulb only)

IP20 protection - Class II



⊕ CE IP20 CB

Protezione IP20

Protezione contro corpi solidi più grandi di 12 mm di diametro. Nessuna protezione dall'acqua.

IP20 Protection

Protection against solid corps bigger than 12 mm of diameter. No protection against water.