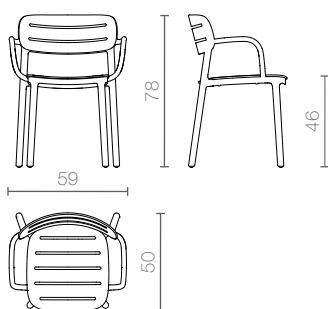


Croisette / Designer Florent Coirier

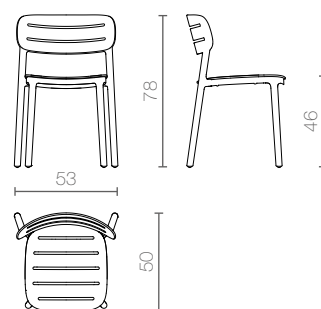


Tecnico / Technical

Croisette with armrests



Croisette without armrests



Dati tecnici / Technical information

	peso / weight KG	Impilabile / stackable	Imballo / Packaging CM
Croisette with armrest	4,7	6	63,5 x 79,5 x 102,5 cm
Croisette without armrest	4,2	8	56,5 x 79,5 x 102,5 cm

Colori / Colours

Opaco / Matte
Menta verde (NCS S 3000-G20Y)
Cappuccino (PANTONE 7530 C)
Antracite di Sardegna (NCS S8500-N)
Neve di San Candido (RAL 9003)

* Consulta la scheda specifica o il sito www.serralunga.com per visionare i colori disponibili / See the specific sheet or the website www.serralunga.com to view the available colours

Struttura / Structure

Sedia
Prodotto adatto ad uso contract per esterno ed interno.
Prodotto testato da CATAS per la norma EN 581-1-2 contract.
Prodotto testato da CATAS per la norma EN 16139:2013 + AC:2013 (esempi di utilizzo: tutti i tipi di applicazioni in edifici per uffici, showroom, sale pubbliche, sale riunioni, caffè, ristoranti, mense, banche, bar)

Chair
Suitable for contract outdoor and indoor use.
Product tested by CATAS for EN 581-1-2 contract.
Product tested by CATAS for EN 16139:2013 + AC:2013 testing standards (examples uses: all kinds of applications in office buildings, showrooms, public halls, meeting rooms, cafes, restaurants, canteens, banks, bars)

Materiale: Polipropilene rinforzato con Fibra di Vetro al 20%.
Second Life: Polipropilene ricavato dal riciclo urbano in percentuale > al 50% rinforzato con Fibra di Vetro al 20%.

Materials: Polypropylene 20% glass fiber reinforced.
Second Life: Polypropylene made from urban recycling in a percentage > 50% reinforced with 20% glass fiber.



**Avvertenze
/Warnings**

IMPORTANTE, CONSERVARE PER FUTURO RIFERIMENTO: LEGGERE ATTENTAMENTE / IM- PORTANT, KEEP FOR FUTURE REFERENCE: READ CAREFULLY

ITA Manutenzione

– Evitare accumuli di polvere o di sporco sulle superfici e pulire periodicamente il prodotto con un panno umido imbevuto di sapone di Marsiglia o detersivi liquidi neutri, meglio se diluiti in acqua. Evitare l'uso di alcool etilico o di detersivi contenenti, anche se in piccole quantità, acetone, trielina e ammoniaca (solventi in generale).

Smaltimento

– Al termine dell'utilizzo, non disperdere il prodotto o i suoi componenti ma affidare ai locali sistemi pubblici di smaltimento.

Avvertenze

– Leggere attentamente le modalità di pulizia del prodotto.
– Evitare usi impropri e non consoni al prodotto.
– Evitare di posizionare il prodotto in prossimità di fonti di calore eccessive.

Responsabilità

– Serralunga declina ogni responsabilità per danni causati a cose o persone da un non corretto uso del prodotto.

Resi

– Serralunga non accetteranno resi se non dopo aver accertato la natura del difetto.

Garanzia

Il prodotto è garantito per 2 anni dalla data di acquisto in condizioni normali d'uso del prodotto, accompagnato da documento d'acquisto

ENG Maintenance

– To remove dust and dirt from the plastic surfaces, the product needs periodic cleaning with a damp cloth soaked in neutral liquid soap, better if diluted in water. Avoid the use of ethanol or any liquid containing, even in small amounts, acetone, trichloroethylene and ammonia (solvents in general).

Recycling

– When the product has finally reached the end of its life it will have to be sent to the Differentiated Collection Centres. For further information on disposal consult your dealer or the competent offices of your local administrative bodies.

Warning

– Comply with the cleaning instructions and appropriate use of the product.
– Do not overload the product structure, to avoid deforming.
– Keep away from excessive heat sources.

Responsibility

– Serralunga declines any liability to damages caused to things or persons by an illegitimate use of the product.

Restitution

– Serralunga won't accept any returned goods without having checked the kind of defect first.

Guarantee

The item is guaranteed for 2 years from the date of purchase, granted that item is appropriately used. Invoice is to be kept as proof of purchase date.

